

Dual HF

DALI-2 APC - incasso a soffitto
 EAN 4007841 079499
 Art. n. 079499



Hochfrequenz
 Sensor 360°



Max. 20 x 3 m



IP20



Ideal 2,5 - 3,5 m



Innen-
 Bewegungsmelder

iQ

iQ-mode

Teach

Teach mode



Energie sparen

5 years

Herstellergarantie
 steinel-
 professional.de/
 garantie



CE

Descrizione del funzionamento

Rilevamento quadrato! Sensore ad alta frequenza per corridoi Presence Control PRO Dual HF DALI-2 Application Controller per ambienti interni, ideale per lunghi corridoi, altezza di montaggio fino a 3,5 m, con interfaccia DALI-2 Application Controller digitale per la regolazione di 4 canali d'illuminazione e HVAC, tecnologia DUAL-HF con doppia caratteristica direzionale per un rilevamento radiale fino a 20 m. Rilevamento indipendente dalla temperatura, la tecnica a sensore HF penetra anche attraverso vetro, legno e pareti in materiali leggeri, comando particolarmente rapido della luce.

Dati tecnici

Dimensioni (lung. x largh. x alt.)	112 x 120 x 120 mm
Garanzia del produttore	5 anni
Impostazioni tramite	Telecomando, Interruttore DIP, Potenzimetri, Smart Remote
Con telecomando	No
Variante	DALI-2 APC - incasso a soffitto
VPE1, EAN	4007841079499
Esecuzione	Rilevatore di presenza
Applicazione, luogo	Interni
Applicazione, locale	corridoio / pianerottolo, Interni
colore	bianco
Colore, RAL	9010
Incl. supporto per montaggio angolare a muro	No
Luogo di montaggio	soffitto
Montaggio	Incasso a soffitto, Soffitto
Grado di protezione	IP20

Altezza di montaggio ottimale	2,8 m
Tecnica ad alta frequenza	5,8 GHz
Rilevamento	anche attraverso vetro, legno e pareti in materiale leggero
Angolo di rilevamento	Corridoio, 360 °
Angolo di apertura	140 °
Protezione antistrisciamento	Sì
Possibilità di schermare segmenti del campo di rilevamento	No
Scalabilità elettronica	Sì
Scalabilità meccanica	No
Raggio d'azione radiale	20 x 3 m (60 m ²)
Raggio d'azione tangenziale	20 x 3 m (60 m ²)
Potenza di trasmissione	< 1 mW
Funzioni	Modalità normale / modalità test, Modo semiautomatico/automatico, Modo pulsante/interruttore, Manuale

Dual HF

DALI-2 APC - incasso a soffitto
 EAN 4007841 079499
 Art. n. 079499



Dati tecnici

Temperatura ambiente	-25 – 55 °C
Materiale	Plastica
Allacciamento alla rete	230 V / 50 – 60 Hz
SteuerAusgang, Dali	broadcast 2x12 ballast elettronici
Con accoppiamento bus	Sì
Tecnologia, sensori	Alta frequenza, Sensore ottico
Altezza di montaggio	2,50 – 3,50 m
Altezza di montaggio max.	3,50 m

ON / ON-OFF, Regolazione della luce
 costante ON-OFF

Regolazione crepuscolare	10 – 1000 lx
Regolazione del periodo di accensione	30 s – 30 Min.
Funzione luce di base	Sì
Funzione luce di base tempo	1-60 min, tutta la notte
Luce principale regolabile	50 - 100 %
Regolazione crepuscolare Teach	Sì
Regolazione per mantenere luce costante	Sì
Collegamento in rete	Sì
Tipo di collegamento in rete	Master/Slave
Collegamento in rete via	Cavo

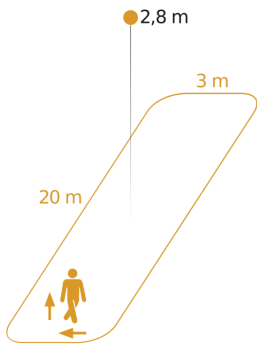
Accessori

EAN 4007841 592806	Telecomando utente RC5
EAN 4007841 003036	Gabbia di protezione Control PRO
EAN 4007841 009151	Telecomando Smart Remote
EAN 4007841 559410	Telecomando di servizio RC8

Dual HF

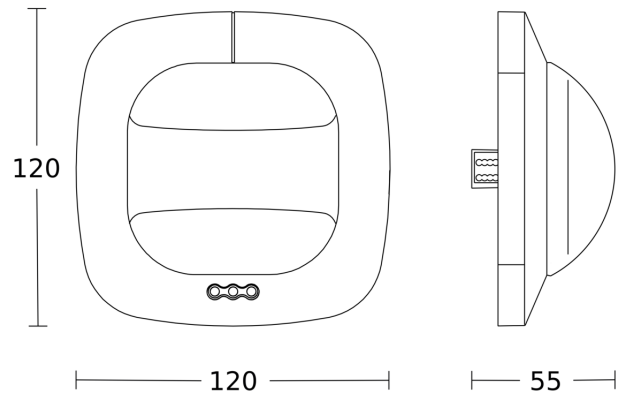
DALI-2 APC - incasso a soffitto
 EAN 4007841 079499
 Art. n. 079499

Campo di rilevamento

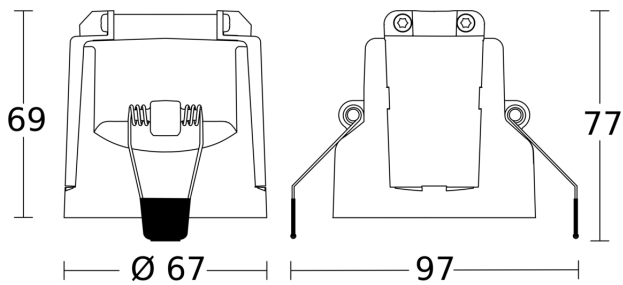


Possibile altezza di montaggio: 2,50 m - 3,50 m
 Arancione: direzione di movimento radiale

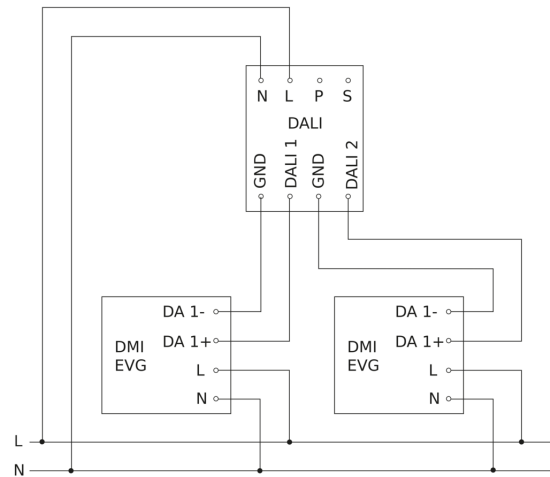
Disegno 1



Disegno 2



Schema elettrico Master



Dual HF

DALI-2 APC - incasso a soffitto
EAN 4007841 079499
Art. n. 079499



Schema elettrico Master-Slave collegamento in rete

